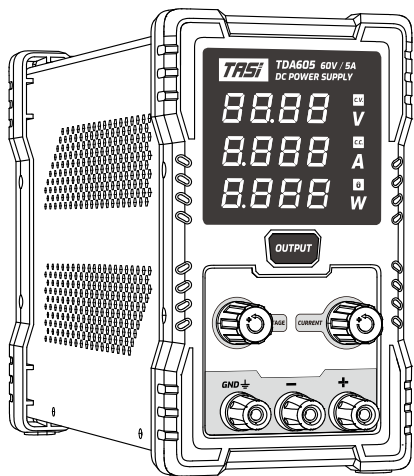




**TDA SERIES**  
DC POWER SUPPLY  
**Users Manual**



©Suzhou TASI Electronics Co.,Ltd.  
All rights reserved  
Pack #: PB01-0302

Dear customer,  
Thank you for choosing **TASI**.  
If there are any technical questions, please contact:  
<http://www.china-tasi.com>

**Introduction**

TDA series DC power supply, LED 4-digit display, with over-voltage protection (OVP), over-current protection (OCP).

**Safety Information**

To prevent possible electric shock, fire or personal injury, please read all safety information carefully before you use the product.

**Warning**

- Please check the product before use. Do not use if the product is damaged;
- Before use, please ensure that the POWER switch is turned off and the accompanying power cord is connected. The L-end of the power cord plug is connected to the live wire of the power socket, and the grounding wire is correctly connected;
- The power supply must be grounded before use;
- When using, a gap of 10cm should be maintained between the top, bottom, left, and right parts and other items to ensure smooth ventilation;
- Please measure the technical indicators of the product after preheating it for 15 minutes;

- To avoid malfunctions, please pay attention to checking whether the power supply voltage input switch matches the mains supply before powering on;
- Do not use the product in environments filled with dust, corrosive gases, and other harmful substances;
- To prevent battery leakage, please remove the battery if the product is not used for an extended period of time, or if stored in temperatures above 50°C;
- Use only specified replacement fuses;
- Only authorized technicians are allowed to repair this product.

-1-

-2-

130 mm

90 mm

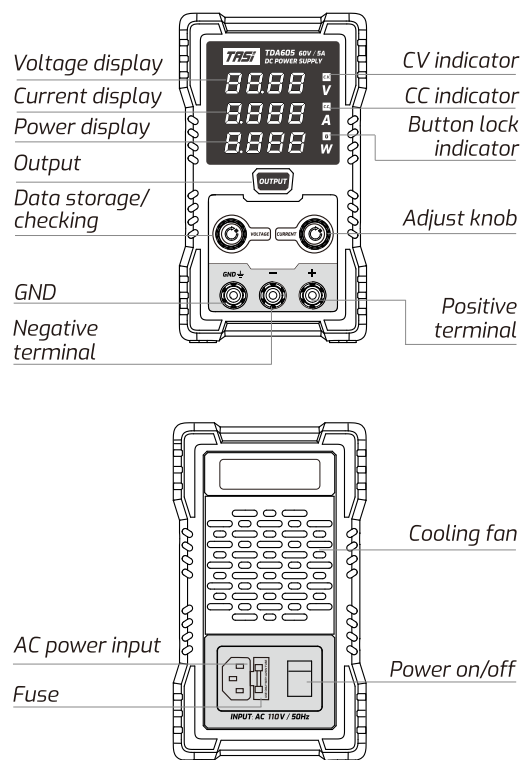


|      |                               |      |            |          |
|------|-------------------------------|------|------------|----------|
| 文件名称 | TDA系列说明书                      | 图纸比例 | 1:1        | 版本号: A/1 |
| 尺寸   | 单开480 x 130mm, 风琴折后90 x 130mm | 物料编码 | PB01-0302  |          |
| 材质要求 | 70G双胶纸 单黑双面印刷 风琴折             | 日期   | 2023/06/16 |          |
|      |                               | 页码   | 第1页, 共6页   |          |
| 印刷说明 | 正反两面打印, 正面为英文, 反面为中文, 字迹清晰工整。 |      |            |          |

提 | 企划课 案 | 周红 20230620 审 | 市场部 查 | 裴文苗 20230620 工程 | 工程部 石登伟 20230621 销售 | 销售部 王月波 20230624 核 | 总经办 准 | 简磊 20230624

## Product

### Overview



-3-

## Technical Specifications

|                                      | Model           | TDA155                                       | TDA305  | TDA3010 | TDA605  | TDA1003  |
|--------------------------------------|-----------------|--|---------|---------|---------|----------|
| Output voltage                       |                 | 0 ~ 15V                                      | 0 ~ 30V | 0 ~ 30V | 0 ~ 60V | 0 ~ 100V |
| Output current                       |                 | 0 ~ 5A                                       | 0 ~ 5A  | 0 ~ 10A | 0 ~ 5A  | 0 ~ 3A   |
| Voltage                              | Load Regulation | ≤0.1%+5mV                                    |         |         |         |          |
|                                      | Line regulation | ≤0.01%+5mV                                   |         |         |         |          |
|                                      | Resolution      | 10mV   |         |         |         |          |
|                                      | Accuracy        | ±0.01%+1                                     |         |         |         |          |
| Current                              | Ripple noise    | 10mVrms                                      |         |         |         |          |
|                                      | Load Regulation | ≤0.2%+3mA                                    |         |         |         |          |
|                                      | Line regulation | ≤0.2%+3mA                                    |         |         |         |          |
|                                      | Resolution      | 1mA  |         |         |         |          |
|                                      | Accuracy        | ±0.2%+3                                      |         |         |         |          |
| Temperature range to ensure accuracy | Ripple noise    | 8mVrms                                       |         |         |         |          |
|                                      |                 | 23°C±5°C                                     |         |         |         |          |
| OVP                                  |                 | 0-V max ±0.2%FS                              |         |         |         |          |
| Max voltage                          |                 | V max ±0.2%                                  |         |         |         |          |
| OCP                                  |                 | 0-C max ±0.2%FS                              |         |         |         |          |
| Max current                          |                 | C max ±0.2%                                  |         |         |         |          |
| Cooling                              |                 | Air cooling                                  |         |         |         |          |
| Working environment                  |                 | 0 ~ 40°C; max 80%RH, indoor altitude < 2000m |         |         |         |          |
| Storage environment                  |                 | -20 ~ 60°C; max 80%RH                        |         |         |         |          |
| Power input                          |                 | AC110V±10%, 50Hz                             |         |         |         |          |
| Product size                         |                 | 230 x 80 x 150 mm                            |         |         |         |          |
| Weight                               |                 | 1.5kg  |         |         |         |          |

-4-

## Operation

### Constant voltage setting

- Press the "**VOLTAGE**" knob to enter the voltage setting mode, the voltage display flashes, use knob to increase or decrease values, press the "**VOLTAGE**" knob to change the flashing digit;
- Long press and hold the "**VOLTAGE**" knob to store the output set value after startup. It will maintain the previous output set value when turning on next time.
- Press the "**OUTPUT**" button to turn on/off output.

### Constant current setting

- Press the "**CURRENT**" knob to enter the voltage setting mode, the voltage display flashes, use knob to increase or decrease values, press the "**CURRENT**" knob to change the flashing digit;
- Long press the knob to unlock or lock, the "**CC**" indicator light will light up to enter the locking function (only "**OUTPUT**" button is valid under lock status);
- Press the "**OUTPUT**" button to turn on/off output.

## Maintenance

### Notice

- When the power supply is normal, but the display doesn't light up after startup. Please disconnect and unplug the power first, replace the fuse or check by professionals;
- If the output voltage is less than the predetermined value and the "**CC**" indicator lights on, it triggers current protection. The product switches to the constant current

-5-

# TASI

|      |                               |      |            |          |
|------|-------------------------------|------|------------|----------|
| 文件名称 | TDA系列说明书                      | 图纸比例 | 1:1        | 版本号: A/1 |
| 尺寸   | 单开480 x 130mm, 风琴折后90 x 130mm | 物料编码 | PB01-0302  |          |
| 材质要求 | 70G双胶纸 单黑双面印刷 风琴折             | 日期   | 2023/06/16 |          |
|      |                               | 页码   | 第2页, 共6页   |          |
| 印刷说明 | 正反两面打印, 正面为英文, 反面为中文, 字迹清晰工整。 |      |            |          |

提 | 企划课 审 | 市场部 工程 | 销售部 核 | 总经办  
 案 | 周红 20230620 查 | 裴文苗 20230620 石登伟 20230621 王月波 20230624 准 | 简磊 20230624

130 mm

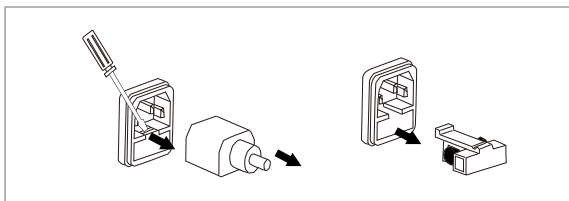
90 mm

working mode. Please check the load or increase the maximum current according to the usage situation at the same time (press the "CURRENT" button, and then turn the knob clockwise).

- If the output current is less than the predetermined value and the "OV" indicator light is on, it triggers voltage protection. This product automatically switches to the stable working state. At this time, the load should be checked or the maximum voltage should be increased according to the usage situation (lightly press the "VOLTAGE" button, and then turn the knob clockwise).

### Fuse replacement

- To avoid electric shock, disconnect the power supply before removing the fuse;
- To prevent damage or injury, please install a fuse of the specified specification (F10A/250V size: 20 x 5mm);
- To avoid electric shock, do not use the product until the fuse cover is installed and fixed;
- To avoid the product not working properly, please ensure that the fuse is installed correctly.



-6-

### Warranty:

Each product is warranted in material and workmanship under normal use. The warranty period is one year and begins on the date of purchase.

To obtain warranty service, please contact the dealer or manufacturer to obtain return authorization information, then send the product to the service center.

**TASI** CE

Product: DC POWER SUPPLY  
 Model: TDA SERIES  
 Date: 16/06/2023

**Suzhou TASI Electronics Co.,Ltd.**  
 Add:5th Floor, Building 5, No. 317, Mudong Road,  
 Wuzhong District, Suzhou City, Jiangsu Province, China.  
 Tel:+86-512-68057436  
<http://www.china-tasi.com>

**MADE IN CHINA**

-7-

130 mm

90 mm

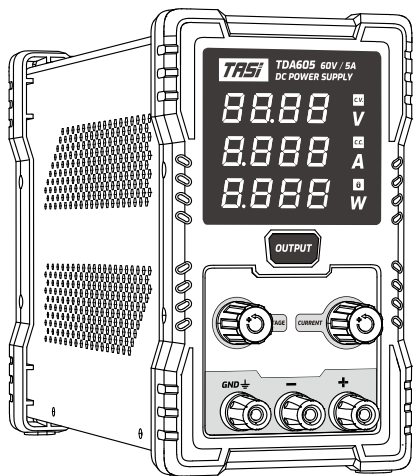


|      |                               |      |            |          |
|------|-------------------------------|------|------------|----------|
| 文件名称 | TDA系列说明书                      | 图纸比例 | 1:1        | 版本号: A/1 |
| 尺寸   | 单开480 x 130mm, 风琴折后90 x 130mm | 物料编码 | PB01-0302  |          |
| 材质要求 | 70G双胶纸 单黑双面印刷 风琴折             | 日期   | 2023/06/16 |          |
|      |                               | 页码   | 第3页, 共6页   |          |
| 印刷说明 | 正反两面打印, 正面为英文, 反面为中文, 字迹清晰工整。 |      |            |          |

提 | 企划课      审 | 市场部      工程      销售      核 | 总经办  
 案 | 周红 20230620      查 | 裴文苗 20230620 石登伟 20230621 王月波 20230624      准 | 简磊 20230624



## TDA系列 直流电源供应器 使用说明书



©苏州特安斯电子实业有限公司  
保留所有权利  
PB01-0302

感谢您选择**TASI**! 为了让您能够正确地使用本产品, 请仔细阅读说明书。若涉及任何内容及参数更改, 恕不另行通知。

### 概述

TDA系列直流电源供应器, LED四位电压电流显示, 具有过压保护(OVP)、过流保护(OCP)功能; 适用于大专院校、企业生产线、家电维修单位等场合。

### 安全须知

为了防止可能发生的触电、火灾或人身伤害, 在使用前, 请先阅读以下安全须知。

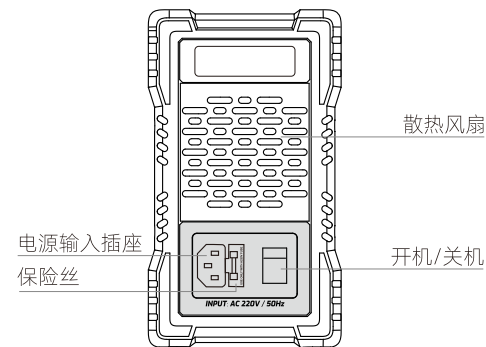
#### ⚠ 警告

- 使用前请检查产品。若产品损坏, 请勿使用;
- 使用前, 请确保POWER开关置于关断状态, 并将所附带的电源线连接, 电源线插头L端与电源的插座火线相连, 电源线中接地线正确连接;
- 电源使用前必须接地;
- 使用时, 上、下、左、右应与其它物品需保持10cm的间隙以保证通风顺畅;
- 对本产品的技术指标测量请在开机预热15分钟后进行;
- 为避免故障发生, 通电前请注意检查电源电压输入转换开关是否与市电相符合;
- 请勿在存在充满粉尘、腐蚀性气体及其它有害物质的环境中使用本产品;
- 若长时间不使用产品或要在温度高于50°C的环境中存放产品, 请断开电源线, 否则可能发生漏电;
- 请使用指定规格的替换保险丝;
- 仅允许获得批准的技术人员维修本产品。

-1-

## 产品描述

### 外观



-2-

130 mm

90 mm



|      |                               |      |            |          |
|------|-------------------------------|------|------------|----------|
| 文件名称 | TDA系列说明书                      | 图纸比例 | 1:1        | 版本号: A/1 |
| 尺寸   | 单开480 x 130mm, 风琴折后90 x 130mm | 物料编码 | PB01-0302  |          |
| 材质要求 | 70G双胶纸 单黑双面印刷 风琴折             | 日期   | 2023/06/16 |          |
|      |                               | 页码   | 第4页, 共6页   |          |
| 印刷说明 | 正反两面打印, 正面为英文, 反面为中文, 字迹清晰工整。 |      |            |          |

提 | 企划课  
案 | 周红 20230620

审 | 市场部  
查 | 裴文苗 20230620

工 | 工程部  
核 | 石登伟 20230621

销 | 销售部  
准 | 王月波 20230624

总 | 总经办  
准 | 简磊 20230624

## 技术指标

| 型号        | TDA155                           | TDA305     | TDA3010 | TDA605 | TDA1003 |
|-----------|----------------------------------|------------|---------|--------|---------|
| 输出电压      | 0~15V                            | 0~30V      | 0~30V   | 0~60V  | 0~100V  |
| 输出电流      | 0~5A                             | 0~5A       | 0~10A   | 0~5A   | 0~3A    |
| 电压        | 负载调节率                            | ≤0.1%+5mV  |         |        |         |
|           | 电源调节率                            | ≤0.01%+5mV |         |        |         |
|           | 设定分辨率                            | 10mV       |         |        |         |
|           | 设定精度                             | ≤0.1%+1字   |         |        |         |
|           | 回读分辨率                            | 10mV       |         |        |         |
|           | 回读精度                             | ≤0.1%+1字   |         |        |         |
| 电流        | 纹波                               | 10mVrms    |         |        |         |
|           | 负载调节率                            | ≤0.2%+3mA  |         |        |         |
|           | 电源调节率                            | ≤0.2%+3mA  |         |        |         |
|           | 设定分辨率                            | 1mA        |         |        |         |
|           | 设定精度                             | ≤0.2%+3mA  |         |        |         |
|           | 回读分辨率                            | 1mA        |         |        |         |
|           | 回读精度                             | ≤0.2%+3字   |         |        |         |
|           | 纹波                               | 8mVrms     |         |        |         |
| 保证精度的温度范围 | 23°C±5°C                         |            |         |        |         |
| OVP       | Vmax +2V                         |            |         |        |         |
| 最大电压      | Vmax ±0.2%                       |            |         |        |         |
| OCP       | Cmax +2A                         |            |         |        |         |
| 最大电流      | Cmax ±0.2%                       |            |         |        |         |
| 散热方式      | 风冷                               |            |         |        |         |
| 使用环境      | 0~40°C, 最大80%的相对湿度, 室内海拔 < 2000m |            |         |        |         |
| 存储环境      | -20~60°C, 最大80%的相对湿度             |            |         |        |         |
| 电源输入      | AC220V±10%, 50Hz                 |            |         |        |         |
| 产品尺寸      | 230 x 80 x 150 mm                |            |         |        |         |
| 重量        | 1.95kg                           |            |         |        |         |

-3-

## 操作

### 稳压输出

- 轻按“**VOLTAGE**”旋钮进入电压值设定模式，显示屏数字位闪烁，通过顺时针旋转旋钮，数值增大，逆时针旋转旋钮，数值减小，再次轻按“**VOLTAGE**”旋钮可改变数字位闪烁；
- 长按“**VOLTAGE**”旋钮存储开机后的输出设定值。下一次开机即生效；
- 轻按“**OUTPUT**”键，开启/关闭输出。

### 稳流输出

- 轻按“**CURRENT**”旋钮进入电流值设定模式，显示屏数字位闪烁，通过顺时针旋转旋钮，数值增大，逆时针旋转旋钮，数值减小，再次轻按“**CURRENT**”旋钮可改变数字位闪烁；
- 长按旋钮解锁/锁定，“**CL**”指示灯亮进入锁定功能（在锁定状态下仅“**OUTPUT**”键有效）；
- 轻按“**OUTPUT**”键，开启/关闭输出。

## 维护

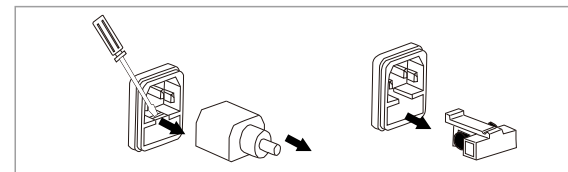
### 注意事项

- 当供电电压正常，开机后显示屏数字不亮，请先断开电源开关，拔下电源线，更换保险管或请专业人员查看；
- 稳压源使用时，输出电压小于预定值并“**CL**”指示灯亮是触发电流保护，本产品自动切换至稳流工作转态，此时应检查负载或根据使用情况增加最大电流（顺时针旋转“**CURRENT**”旋钮）。
- 稳流源使用时，输出电流小于预定值并“**CV**”指示灯亮是触发电压保护，本产品自动切换至稳压工作转态，此时应检查负载或根据使用情况增加最大电压（顺时针旋转“**VOLTAGE**”旋钮）。

-4-

### 更换保险丝

- 为避免电击，在拆下保险丝之前，断开电源；
- 为防止损坏或伤害，请安装指定规格的保险丝（F10A / 250V 尺寸：20 x 5mm）；
- 为避免电击，在保险丝盖安装并固定好之前，请勿使用产品；
- 为避免产品无法正常工作，请确保保险丝正确安装。



-5-

130 mm

90 mm

# TASI

|      |                              |      |            |         |
|------|------------------------------|------|------------|---------|
| 文件名称 | TDA系列说明书                     | 图纸比例 | 1:1        | 版本号：A/1 |
| 尺寸   | 单开480 x 130mm，风琴折后90 x 130mm | 物料编码 | PB01-0302  |         |
| 材质要求 | 70G双胶纸 单黑双面印刷 风琴折            | 日期   | 2023/06/16 |         |
|      |                              | 页码   | 第5页，共6页    |         |
| 印刷说明 | 正反两面打印，正面为英文，反面为中文，字迹清晰工整。   |      |            |         |

提 | 企划课 审 | 市场部 工程 | 销售部 核 | 总经办  
 案 | 周红 20230620 查 | 裴文苗 20230620 石登伟 20230621 王月波 20230624 准 | 简磊 20230624

注：本产品自购买之日起，可享受1年材料及工艺上的质保，质保期间如需服务，可联系所购买的经销商或厂家，获得认可信息后，将产品送至维修中心，并附上故障说明。

**TASI**

产品：直流电源供应器  
型号：TDA系列  
产地：中国江苏苏州  
生产日期：请见产品合格证



关注公众号



苏州特安斯电子实业有限公司  
江苏省苏州市吴中区木东公路317号5号楼5楼  
全国顾客服务热线：0512-68552392  
<http://www.china-tasi.com>

发行日期：09/06/2023

-6-

130 mm

90 mm

**TASI**

|      |                              |      |            |         |
|------|------------------------------|------|------------|---------|
| 文件名称 | TDA系列说明书                     | 图纸比例 | 1:1        | 版本号：A/1 |
| 尺寸   | 单开480 x 130mm，风琴折后90 x 130mm | 物料编码 | PB01-0302  |         |
| 材质要求 | 70G双胶纸 单黑双面印刷 风琴折            | 日期   | 2023/06/16 |         |
|      |                              | 页码   | 第6页，共6页    |         |
| 印刷说明 | 正反两面打印，正面为英文，反面为中文，字迹清晰工整。   |      |            |         |

提 | 企划课 审 | 市场部 工程 部 销售 部 核 | 总经办  
案 | 周红 20230620 查 | 裴文苗 20230620 石登伟 20230621 王月波 20230624 准 | 简磊 20230624