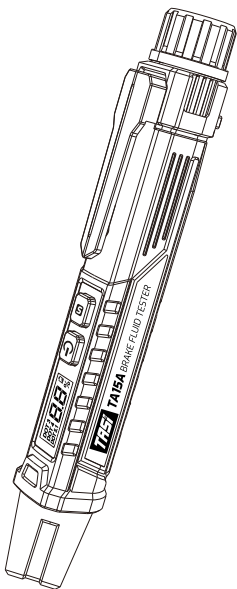


# TASI

## TA15A

### 刹车油检测仪 使用说明书

CE



©苏州特安斯电子实业有限公司  
保留所有权利

感谢您选择**TASI**！为了让您能够正确地使用本产品，请仔细阅读说明书。若涉及任何内容及参数更改，恕不另行通知。

## 概述

TA15A刹车油检测仪是一款适用于快速检测刹车油性能的数字测试仪表，采用LED数字显示，通过测试制动液的含水量，快速检测刹车油的质量，便于及时更换刹车油。

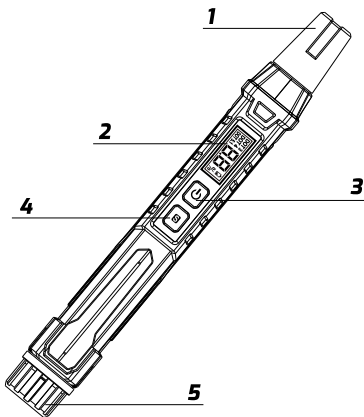
## 安全须知

### 警告

- 若未依照指示使用检测笔，则检测笔提供的保护功能将会受到影响或失效；
- 若检测笔显示屏无显示，请勿使用；
- 若检测笔已经损坏或无法正常工作，请勿使用；
- 使用前，请检查探针是否脏污、开裂或断裂；如有问题，请及时送修；
- 使用时，请将检测笔探头的金属部分完全浸入液体中；
- 为确保检测精度，请妥善保管，若金属探头被腐蚀、刮伤、氧化，将影响检测精度；
- 为避免影响检测结果，在检测完一种液体后，请清洗探头后再进行下一次检测；
- 本检测笔的检测结果仅供参考，请勿将此结果做为最终判定依据，若由此而造成任何人身危险或财产损失，本公司不承担任何责任。

# 产品描述

## 外观



**1** 探针

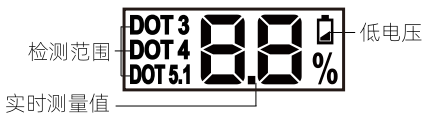
**2** 显示屏

**3** 开机/关机

**4** 功能切换

**5** 电池盖

## 显示屏




# 技术指标

检测范围	0% ~ 4%
误差	±0.3%
检测类型	DOT3, DOT4, DOT5.1
使用环境	0 ~ 40°C, 最大95%的相对湿度 室内海拔≤2000米
存储环境	-10 ~ 50°C, 最大70%的相对湿度, (取出电池)
产品尺寸	174 x 23 x 28mm
重量	约32g (不含电池)
电源	2 x 1.5V AAA

## 操作

### 开机/关机

- 轻按“”键开机/关机;
- 若5分钟内无任何操作, 仪表将会自动关机。

### 功能切换


- 轻按“**S**”键选择所需检测的刹车油类型  
(可选择DOT3、DOT4或DOT5.1)

### 水分探测

- 在开机状态下, 轻按“**S**”键选择所需检测的刹车油类型;

- 检测前确保金属探头干净，将探头金属部分完全浸入被测液体中3秒，待显示稳定，观察状态，读取数值；
- 当数值在0~2%时，绿色背光灯亮，刹车油可正常使用；当数值在2~3%时，黄色背光灯亮，蜂鸣器慢响，刹车油需要更换；
- 当数值在大于3%时，红色背光灯亮，蜂鸣器快响，需立即更换刹车油。

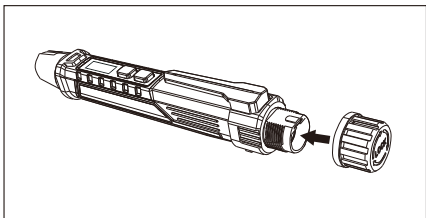
## 欠压提示

- 当电池电压低于2.6V时，显示屏显示“”符号；
- 当电池电压降至约2.4V以下时，检测笔将自动关机；当出现欠压提示时，请及时更换电池。

## 维护

### 更换电池

- 安装或更换1.5V AAA (R03/LR03)电池时，请旋转电池盖按如下图示操作：



## 清洁

- 请使用沾有中性清洗液的海绵或软布清洁外壳；
- 请使用沾有清水的湿润棉签小心的擦拭金属探头；
- 清洁后，需待检测笔完全干燥后再进行测量。

**注：**本产品自购买之日起，可享受1年材料及工艺上的质保，质保期间如需服务，可联系所购买的经销商或厂家，获得认可信息后，将产品送至维修中心，并附上故障说明。

# TASI



关注公众号

产品       ： 刹车油检测仪  
型号       ： TA15A  
产地       ： 中国江苏苏州  
生产日期： 请见产品合格证

苏州特安斯电子实业有限公司  
江苏省苏州市吴中区木东公路317号  
5号楼5楼  
全国顾客服务热线：0512-68552392  
<http://www.china-tasi.com>

发行日期：28/11/2022