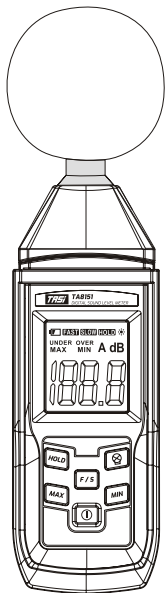


TA8151 数字噪音计 使用说明书



感谢您的惠顾，欢迎光临特安斯！
在您使用本产品前，请仔细阅读本说明书，它将教您正确的操作方法及简易的检查处理要领，以便能发挥本仪表坚固耐用的优良性能。

概述

TA8151噪音计是用来测量环境声音等级的仪器：可广泛应用在如工厂、车间、学校、住宅、办公区、交通道路、音响等各种场合的声音等级测量。也适用于噪音工程，产品质量控制，健康防治等。本仪表采用了自动切换声级量程设计，使您的测量更加快捷、准确。

安全事项

本噪音计严格遵循国际委员会IEC-651标准要求设计 and 生产，请依照噪音计各项规格使用。

使用环境条件：

- 海拔高度 < 1800米
- 相对湿度 ≤ 75%RH
- 操作温度 0 ~ 40°C

故障排除

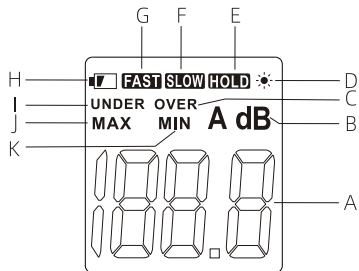
如果您的仪表不能正常工作，下面方法可以帮助您快速解决一般问题；如果故障仍排除不了，请与维修中心或经销商联系。

故障现象	检查部位及方法
没显示	没有按电源键开机 电池电量不足，更换新电池

功能介绍

- A 加权网络 (自动切换量程显示)
- F / S(快/慢)方式选择
- 最大值 (MAX) 测量
- 最小值 (MIN) 测量
- 测量结果保持 (HOLD) 功能
- 背光功能
- 声级 OVER 或 UNDER 指示
- 低电池电压指示
- 自动关机 / 连续工作方式选择

符号定义和功能

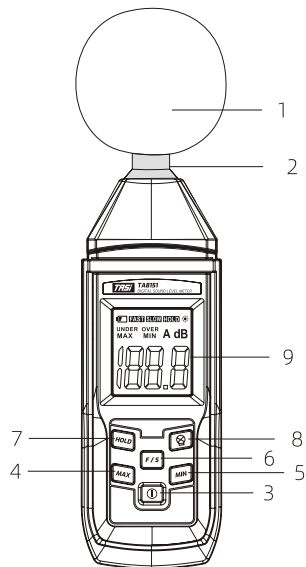


- A - 数据显示区
- B - 声级单位
- C - 溢出
- D - 背光点亮
- E - HOLD (数据保持)
- F - SLOW (慢速)
- G - FAST (快速)
- H - 电池符号 (电量不足时，此符号显示)
- I - 量程指示 (低端)
- J - MAX (最大值)
- K - MIN (最小值)

技术指标

频率响应	31.5Hz~8KHz
测量范围	30~130dB
准确度	±1.5dB (在参考音压校准94dB@1KHz)
显示分辨率	0.1dB
数字显示	4位，最大显示1999
频率加权特性	A加权
响应时间	(快速)0.5秒；(慢速)1秒
麦克风	驻极体电容麦克风
电源	1.5V AAA 7号电池2节
工作温度	0 ~ +40°C
工作湿度	10 ~ 80% RH
储存温度	- 10 ~ 60°C
储存湿度	10 ~ 70% RH
外形尺寸	205×55×30mm
重量	约98克(不包含电池)
附件	说明书、电池、海绵球、布包

按键功能说明



- 1 - 防风球
- 2 - 电容麦克风
- 3 - 电源开关按键
- 4 - 最大值 (MAX) 按键
- 5 - 最小值 (MIN) 按键
- 6 - 快/慢 (F/S) 切换按键
- 7 - 数据保持 (HOLD) 按键
- 8 - 背光灯开关
- 9 - LCD显示屏

测量方法

- 安装电池: 打开仪表背面的电池盖, 按照电池盒中电池极性的标识装入2节7号1.5V电池, 注意电池极性不要装反。
- 按动电源开关键(ON/OFF), 进入自动量程测量状态, 液晶显示F(快响应方式), 仪表根据声级自动改变测量量程, 液晶上方的量程指示会随着档位改变而变。数字则指示测量到的现场声音大小。如果液晶显示出现"UNDER"或"OVER"字符, 表明现场的声音低于30dB或高于130dB的测量量程。
- 按F/S键, 可转换噪音计响应速度, F快, S慢。按MAX键, 可显示开机以来的最大声级。按MIN键, 可显示开机以来的最小声级。按HOLD键保持测量的声级数。按LIGHT键, 点亮/熄灭背景光, 背光点亮15秒会自动熄灭。
- 在开机状态下按动电源开关键(ON/OFF), 仪表会立即关机。
- 自动关机: 当停止按键后15分钟, 仪器会自动关机, 以节省电力。
- 连续工作方式: 当需要连续测量时, 开机前先按下F/S键, 同时按ON/OFF开机, 显示屏闪现"NOF"符号, 本次开机将连续工作, 不会自动关机。
- 低电指示: 当电池电压降低到一定程度时, 屏幕左上方电池符号点亮, 这时应更换电池。

温馨提示

- 请勿置于高温、潮湿的地方使用。
- 长时间不使用请取出电池, 避免电解液漏出损伤本仪表。
- 在室外测量声级的场合, 请在麦克风头上装上防风球, 可避免麦克风直接被风吹到而产生气流杂音。
- 如果显示屏左上方出现电池符号, 表明电池电压过低, 必须更换。请使用碱性电池。

特殊声明

- 仪器须按照地方法律和规则来处理。
- 本公司保留对本产品设计规格及说明书内容的更新和修改权利, 若有变更, 恕不另行通知。

TASI

产品 : 特安斯数字噪音计
型号 : TA8151
产地 : 中国江苏苏州
生产日期: 请见产品合格证

苏州特安斯电子有限公司
江苏省苏州市吴中区木东公路
317号5号楼5楼
全国顾客服务热线: 0512-68552392
<http://www.china-tasi.com>

本产品根据GB/T 3785.1生产制造

发行日期: 14/07/2020