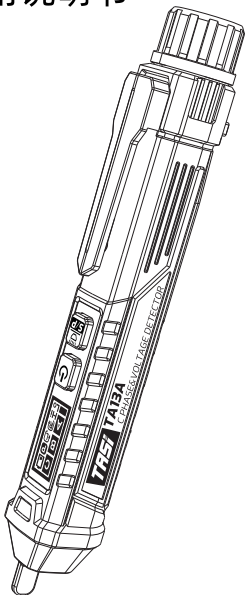


TASI

TA13A

非接触式相序/电压
测电笔
使用说明书

CE



感谢您的惠顾，欢迎光临特安斯！

在您使用本产品前，请详细阅读本说明书，它将教您正确的操作方法及简易的检查处理要领，以便能发挥本仪表坚固耐用的优良性能。

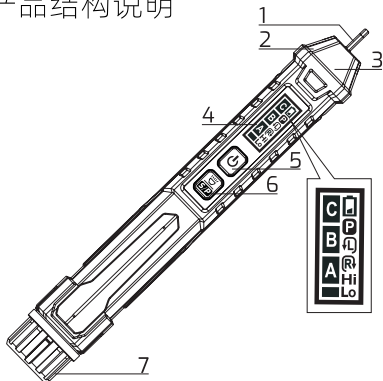
安全须知

⚠警告：

为避免可能发生的触电或人身伤害：

- 如未依照指示使用测电笔，则测电笔提供的保护功能可能会受到影响或失效；
- 如果测电笔显示屏无显示，请勿使用；
- 使用测电笔前，请在已知带电的电源上进行测试，以确保测电笔处于良好的工作状态；
- 在使用测电笔时，即使无显示或无声音报警，仍然可能会有电压存在。本测电笔指示了在有电源电压产生足够强度静电场时的有效电压。如果场强很弱，则测电笔不能检测到电压的存在。电压的存在可能会受到几种因素的影响，这些因素包括但是不限于：屏蔽的电线/电缆、绝缘层的厚度和类型、离电压源的距离、完全绝缘体、插座设计的差异等；
- 如果产品已经损坏，或者无法正常工作，请勿使用。在使用前，要特别检查探针的尖端是否开裂或者断裂。如怀疑有问题，请及时送修；
- 请勿施加超过测电笔上标记的额定电压；
- 测试交流30伏以上的电压时，要格外小心，因为这样的电压有发生触电的危险；
- 遵守当地和国家的安全规范，依照当地或国家主管当局的规定使用适当的保护设备。

产品结构说明



- 1 探针(NCV感应头)
- 2 手电筒
- 3 信号指示灯
- 4 显示屏
- 5 电源键
- 6 灵敏度/相序/手电筒切换按键
- 7 电池盖

技术参数

工作电压	
非接触检测电压范围	12~1000V, 50/60Hz
相序检测电压范围	90~400V, 50/60Hz
使用环境	
工作温度	0~40度
存储温度	-10~50度
存储湿度	≤95%
海拔高度	≤2000米
安全等级	
CAT.III 1000V; CAT.IV 600V; CE	
电源	2×1.5V AAA 电池

操作说明

开机/关机

按下电源键，并保持大于1秒开机，蜂鸣嘀一声，显示屏点亮，进入测试状态；在开机状态下按下电源开关键关机。

NCV高低灵敏度切换

开机默认低灵敏度测试状态，显示屏显示“Lo”字符。

按灵敏度/相序/手电筒键(小于1秒)，显示屏显示“Hi”字符，此时是高灵敏度测试状态。

注意：高灵敏度范围：12~1000V

低灵敏度范围：48~1000V

手电筒

按下灵敏度/相序/手电筒键，并保持大于2秒，打开或关闭手电筒无感应信号及无任何操作5分钟后会自动关闭。

交流电压探测

将测电笔的探针放在靠近交流电压源时信号指示灯会点亮，显示屏的模拟条会随着感应到的电压信号强度变高或变低，蜂鸣的嘀嘀提示音也会随着信号强度变快或变慢。同时，感应到足够强的信号时，背光也会由绿色变成红色，让用户更直观。一般情况下，背光亮红色时，电笔探测的是火线；亮绿色时电笔探测的是零线或地线。

注意：

- 由于插座的结构不同，当不能通过背光颜色变化来区分零火线时，一般可根据电笔探测到信号强弱来区分。
- 当要分辨零火线时，如果零火线靠很近时，尽可能将两根线分开来检测；如实在不可分开，可根据探测到信号强弱来区分，信号强的一根是火线，信号弱的一根零线。

非接触相序检测

开机后，按灵敏度/相序/手电筒键(小于1秒)切换，直到显示屏显示“**P**”符号，进入相序检测状态。

- 显示屏闪烁显示“**A**”符号，将感应探头贴紧第一根相线，等待蜂鸣嘀一声；
- 显示屏闪烁显示“**B**”符号，将感应探头贴紧第二根相线，等待蜂鸣嘀一声；
- 显示屏闪烁显示“**C**”符号，将感应探头贴紧第三根相线，等待蜂鸣嘀一长声；
- 检测结束，显示屏将测量结果显示在显示屏上。

注意：

- 请将感应探头紧贴导线；
- 屏蔽的电线/电缆、绝缘层的厚度和类型或完全绝缘体对检测都会有影响；
- “**Ⓛ**”符号表示左旋；
- “**Ⓡ**”符号表示右旋；
- 请在1分钟内对三根线完成测试，否则会发生检测超时错误，将亮红色背光提示，发生超时错误时，请按灵敏度/相序/手电筒键重新检测；
- 当三根相线靠很近时，尽可能将线分开来检测，效果更好。

自动关机

在约5分钟无感应信号或无任何操作后，测电笔会自动关机，以延长电池寿命。

欠压提示

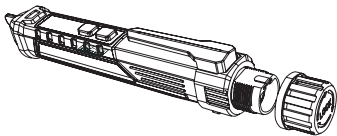
当电池电压不足时，显示屏会显示“**🔋**”符号；当电池电压降到约2.3伏以下时，测电笔会自动关机。当出现欠压提示时，请及时更换电池。

⚠警告

为避免电击，电池盖在扣好锁紧前不要使用测电笔进行电压探测。

电池更换

如下图所示旋转电池盖，然后取出旧电池，按电池正负指示装入新电池。



产品清洁

用湿布进行清洁，不可用清洁剂或其它化学物品清洁。

注意：

清洁过后要待测试仪完全干燥后才能使用。

TASI

产品 ： 特安斯非接触式测电笔
型号 ： TA13A
产地 ： 中国江苏苏州
生产日期 ： 请见产品合格证

苏州特安斯电子有限公司
江苏省苏州市吴中区木东公路317号
5号楼5楼
全国顾客服务热线：0512-68552392
<http://www.china-tasi.com>

本产品根据GB4793.1-2007生产制造

发行日期：11/05/2020